

Service-Information

Montage Bremsbelagsatz Hinterachse 13.0460-5775.2 für HYUNDAI I10 / KIA PICANTO

Info-Nummer:

100.022

Von:

PPM CC6 DF

Datum:

28.10.2022

Information für:

- Alle
- Extern (Werkstatt/Händler)
- Intern (RSO, NSO, HQ)
- ATE BremsenCenter

Art der Information:

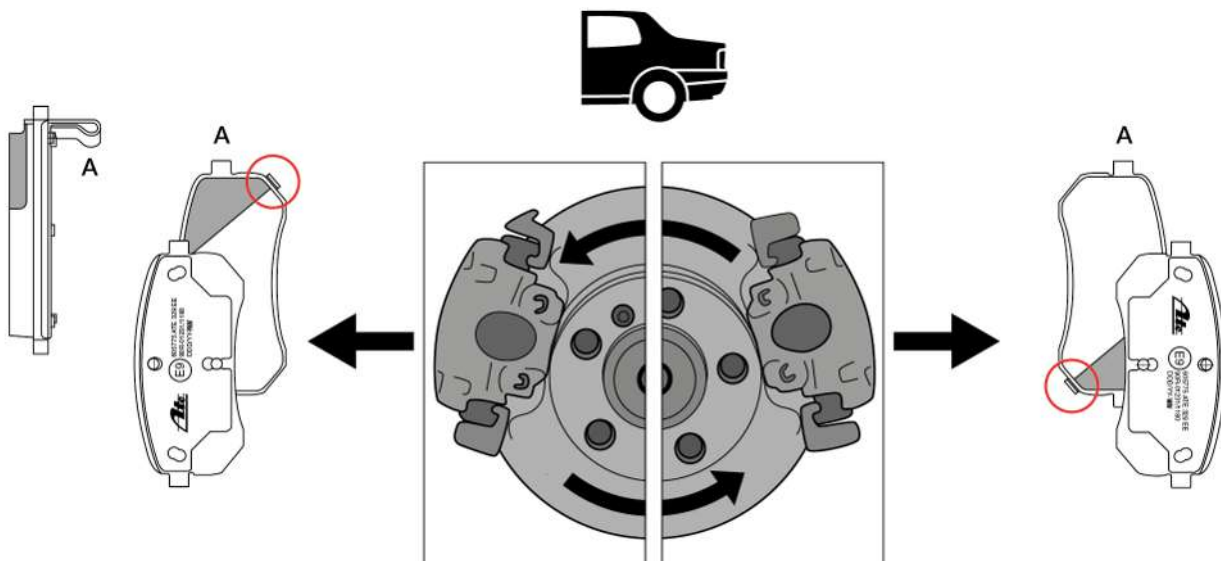
- Montagenanleitung / Wartungsanweisung
- Bedienungsanleitung
- Datenblatt / Spezifikation
- Software Updates & Upgrades
- Produkthandbuch

Thema: Montage Bremsbelagsatz Hinterachse 13.0460-5775.2

Dem Belagsatz 13.0460-5775.2 liegen 4 Beläge mit Gleitblechen bei.

Die Beläge sind laufrichtungsgebunden, daher muss bei der Montage die ausgefräste Seite der Belagmasse immer zur Einlaufseite der Bremsscheibe zeigen.

Der Bremsbelag mit dem akustischen Verschleißanzeiger wird kolbenseitig (innen) montiert (siehe Abbildungen).



Die Fahrzeug-Verwendung des Belagsatzes ist unter folgendem QR-Code einsehbar.

Bremsbelagsatz 13.0460-5775.2



Internet: 13.0460-5775.2